

**VINÇOTTE vzw**

Erkend controleorganisme | Externe dienst voor technische controles op de werkplaats
Maatschappelijke zetel: Jan Olieslagerlaan 35 - 1800 Vilvoorde - België
BTW BE 0402.726.875 - RPR Brussel - BNP Paribas Fortis: BE25 2100 4144 1482 - BIC: GEBABEBB
Noordersingel 23 - 2140 Antwerpen - België - tel: +32 3 221 86 11 - antwerpen@vincotte.be

Contactpersoon: Goossens Eric, Electriciteit

• Onze gegevens

Verslag nr.: ANT / 15 / P030768128 / 00 / NL / 002

Klantref.:

Contractref.:

• Uw gegevens

Ref.:

Werner Cappelle

Florent Pauwelslei 69
2100 Deurne

• Interventiegegevens

Plaats: Kreglingerstraat 6 2de verdiep 2100 Deurne

Datum: 14/11/2016

Uitgevoerd door: 3076

PROCES-VERBAAL VAN GELIJKVORMIGHEIDSONDERZOEK EN/OF CONTROLEBEZOEK VAN EEN ELEKTRISCHE LAAGSPANNINGSINSTALLATIE

INSTALLATIE

Naam: De Rouck Voornaam: Eddy

Adres: Kreglingerstraat 6 2de verdiep Post nr.: 2100 Stad: Deurne

Tel:

- Eigenaar of beheerder

idem

- Verantwoordelijke voor de uitvoering van het werk

Naam: Cappelle Voornaam: Werner

BTW nr.: BE 0700.150.651

- Plaats type

Wooneenheid

BASIS VAN HET ONDERZOEK

- Reglement: Algemeen Reglement op de Elektrische Installaties (AREI)

- Art 270: wijziging

- Art 271: controle

- Art 86

- Art 278

BESLUIT

- De nieuwe installatie voldoet aan het Algemeen Reglement op de Elektrische Installaties (AREI).

- De bestaande installatie voldoet aan het Algemeen Reglement op de Elektrische Installaties (AREI).

- De differentieelstroominrichting werd verzegeld.

- De installatie dient opnieuw gecontroleerd te worden vóór 14/11/2041. (*)

(*) De werken, nodig om de inbreuken te doen verdwijnen die opgemerkt werden tijdens het controlebezoek, moeten zonder vertraging uitgevoerd worden en alle maatregelen moeten getroffen worden opdat de in overtreding zijnde installatie, indien ze in dienst blijft, geen gevaar vormt voor personen of goederen. Indien bij het nieuw controlebezoek, na max. 1 jaar, de overtredingen niet verdwenen zijn moet het erkend organisme een kopie van het proces-verbaal van het controlebezoek overmaken aan de Algemene Directie Energie die belast is met het hoog toezicht.

Dit proces-verbaal dient bewaard te worden in het dossier van de elektrische installatie en dit dossier dient elke aangebrachte wijziging te vermelden. De Federale overheidsdienst economie dient bij ieder ongeval, rechtstreeks of onrechtstreeks te wijten aan elektriciteit waarbij personen betrokken zijn, ingelicht te worden. De controle heeft enkel betrekking op de zichtbare en toegankelijke delen van de installatie.

Ing. J. Windey
Directeur Generaal



INHOUD VAN HET ONDERZOEK

- Visuele controles

- Beschermingsmaatregelen tegen elektrische schokken bij rechtstreekse aanraking.
- Beschermingsmaatregelen tegen elektrische schokken bij onrechtstreekse aanraking.
- Staat (vasthechtingen, beschadiging,...) van het vast geïnstalleerd elektrische materieel.
- Vast of vast opgesteld materieel dat gevaar kan opleveren voor personen en goederen.
- Overeenstemming tussen de geïnstalleerde beschermingsinrichtingen tegen overstroom en de doorsneden van de respectievelijke stroombanen die ze beschermen.
- Uitvoering van de elektrische installatie overeenkomstig de schema's.
- Continuïteit van de equipotentiale verbindingen (hoofd- en bijkomende) en van de beschermingsgeleiders.

- Metingen - testen

- Spreidingsweerstand van de aardingsweerstand: 11 Ohm.
- Algemeen isolatieniveau: <20 MOhm.
- Werking van de differentieelstroominrichtingen via de eigen testinrichting.
- Foutlussen en de juiste aansluiting van de differentieelstroominrichtingen via de opwekking van een foutstroom.

ALGEMENE GEGEVENS ELEKTRISCHE INSTALLATIE

- Gegevens van de verdeler

EAN:	EAN niet meegedeeld
kWh meter nr.:	kWh meter niet geplaatst
Bescherming aansluiting:	40 A

- Gegevens van de installatie

Installatie ontworpen voor een nominale spanning van:	3x230 V
Maximale nominale stroom:	40 A
Voedingsleiding hoofdbord - type:	XVB
Voedingsleiding hoofdbord - sectie:	4 x 10 mm ²
Type aardelektrode:	pen / baar

- Beschrijving van de installatie

Algemene differentieelstroominrichting:	40A300mA
Aantal borden:	2
Aantal eindstroombanen:	12
Situatieschema('s):	zie bijlage(n)
Eëndraadsschema('s):	zie bijlage(n)

INBREUKEN - OPMERKINGEN

- Nieuwe installatie

R-O-F	Nihil
-------	-------

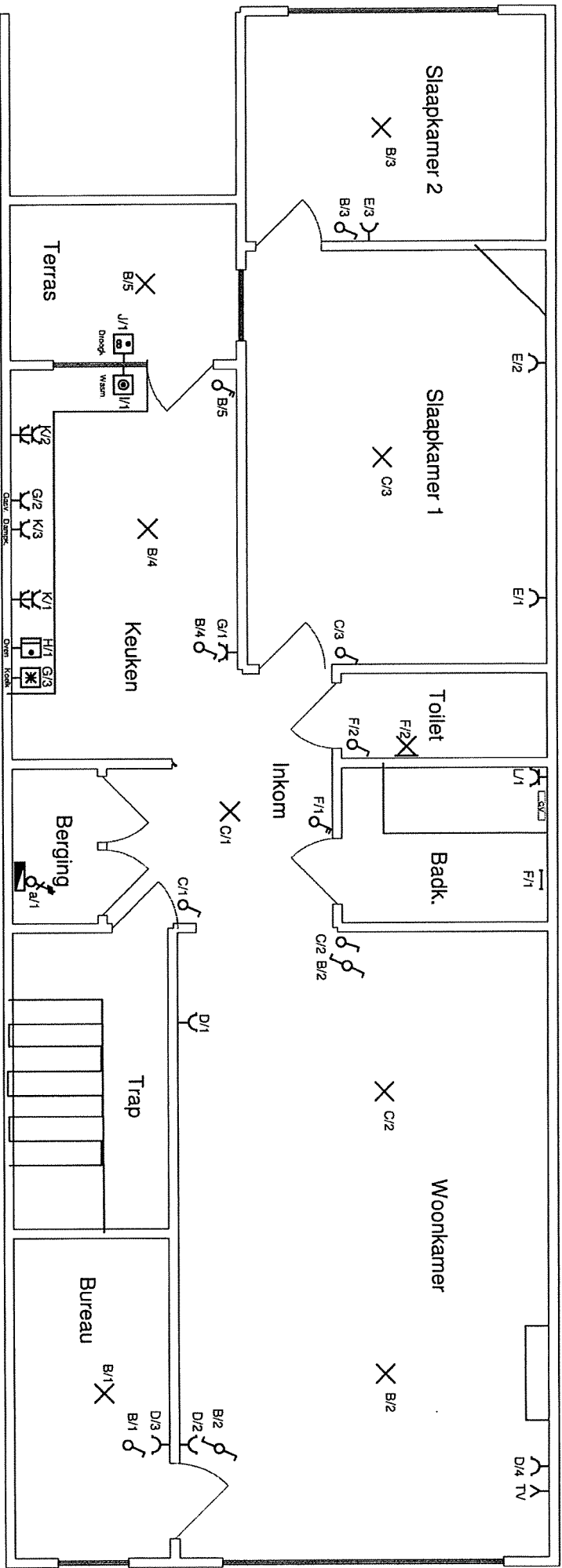
- Bestaande installatie

R-O-F	Nihil
-------	-------

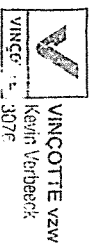
ANDERE BIJLAGE(N)

15/11/16	Legende kast woning:	3x240V
	Kast Kelder	
Diff 300ma	Hoofdverliesstroomschakelaar	40A/4p
A	Licht kelder	10A
	Kast Verdiep	
Diff 30ma	Verliesstroomschakelaar kast verdiep	40A/4p
B	Licht bureau, woonkamer voor, keuken, terras, slaapkamer 2	10A
C	Licht gang, slaapkamer 1, woonkamer achter	10A
D	Stopcontacten bureau en woonkamer	16A
E	Stopcontacten slaapkamers	16A
F	Licht badkamer, toilet	10A/Diff 10ma
G	Stopcontacten keuken onder schakelaar, gasvuur en koelkast	16A
H	Oven	20A
I	Wasmachine	20A
J	Droogkast	20A
K	Stopcontacten aanrecht + dampkap	20A
L	CV -ketel	16A

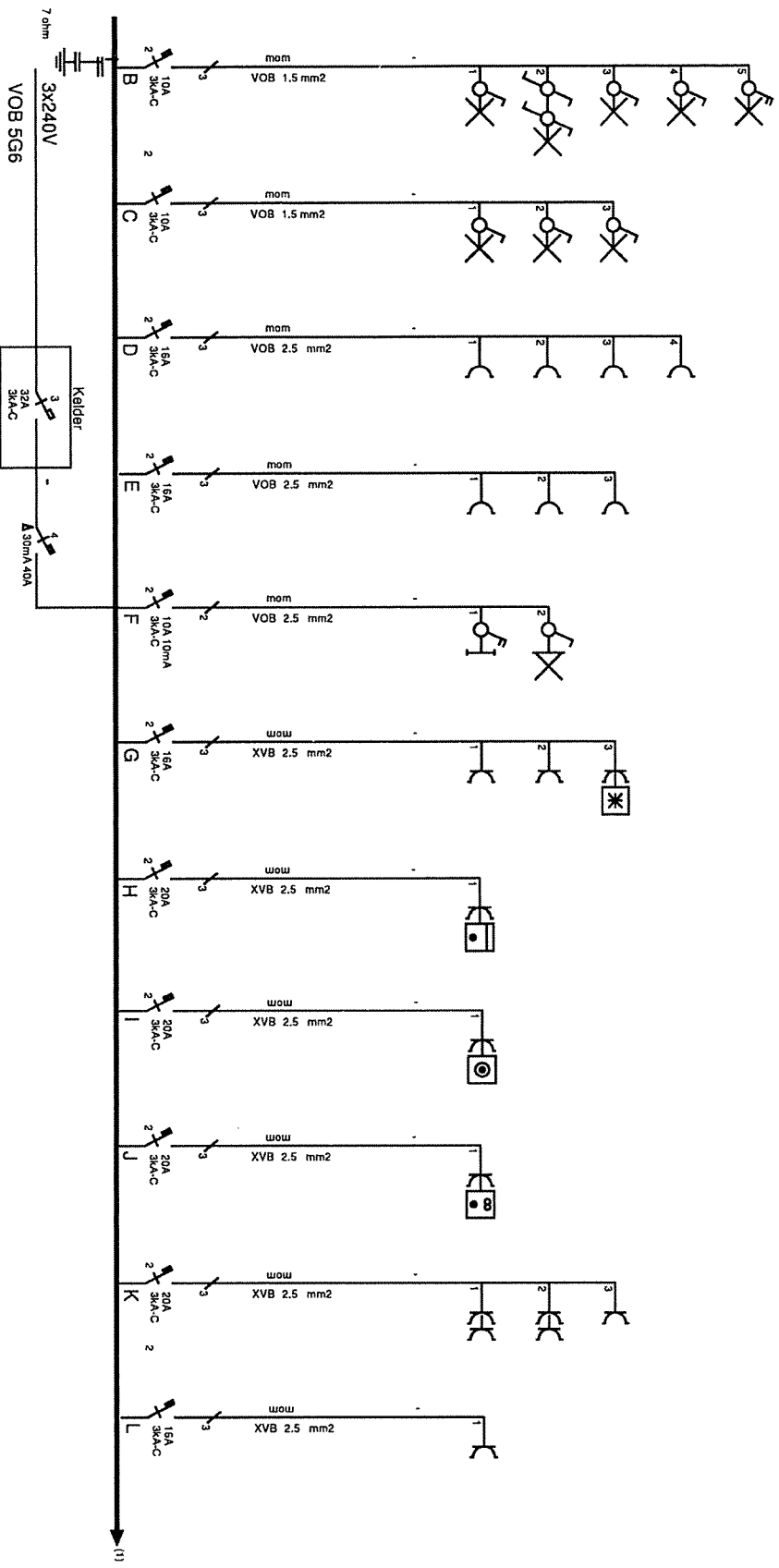




De Rouck Eddy
 Kreglingerstraat 6 2de
 2100 Deurne
 Datum: 15/11/16

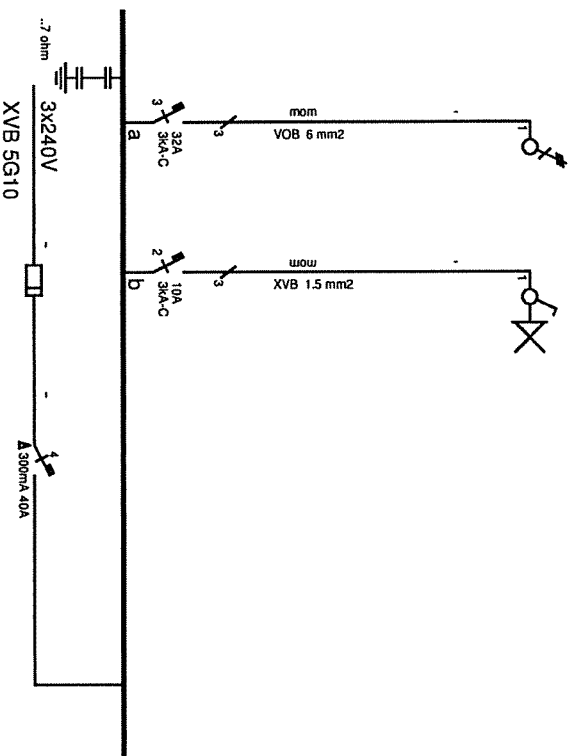




Kast verdieping



<p>Atgev. erkend organisme 15 / 11 / 2016</p> <p>VINCOTTE vzw Kevin Verbeek VINCO - 3976</p>	<p>Eigenaar De Rouck Eddy Kreglingerstraat 6 2de 2100 Deurne 541448820042227432</p>	<p>Verantw. uitvoering 15/11/2016</p>	<p>Werner Cappelle Florent Pauwelslei 69, 2100 Deurne wernercappelle@skynet.be BE 0700.150.651 Tel: 0477 32 74 46</p>
--	--	---	--

Kast kelder



Afgeev. erkend organisme 15 / 11 / 2016	Eigenaar De Rouck Eddy Kreglingerstraat 6 2de 2100 Deurne 541448820042227432	Verantw. uitvoering 15/11/2016 	Werner Cappelle Florent Pauwelslei 69, 2100 Deurne wernercappelle@skynet.be BE 0700.150.651 Tel: 0477 32 74 46
 VINCOTTE vzw Kevin Verbeek 3076			



Vollezelestraat 19
1755 Oetingen
Tel: 03/440.61.43
Fax: 054/51.87.24

Aardingen - Bliksemafleiders
Prises de terre - Paratonnerres

13 oktober 2016

Klant: Capelle Werner, Florent Pauwelslei, 69 te 2100 Deurne
Werk: Woonhuis, Krelingenstraat, 6 te 2100 Deurne

Datum: 11 oktober 2016

Gemeten weerstand: 7
Gevraagde weerstand: < 30,0 Ohm

DIEPTE METER	WEERSTAND IN OHM								
	1								
6	7								
7									
8									
9									
10									
11									
12									

Totaal: 3 meter aanvoerleiding in VOB van 16 mm²
Totaal: 6 meter aardelectroden van 50 mm²

Extra materialen: 1 crimpit

